

# Sorkapocs-blokkok és sínek

A WSCAD 5.3 verzióban bevezetett **szétosztott sorkapcsok funkció** gyakorlatilag maximum **2 vezeték bekötését** (és más helyen történő folytatólagos ábrázolását) teszi lehetővé egy sorkapocs elem esetén. Ha két raszter távolságra vannak elhelyezve a sorkapocs szimbólumok, kettőnél több keresztthivatkozásnak nincs is hely.

Nagyáramú sorkapocs blokkok és sínek esetén sokkal több keresztthivatkozásnak kell helyet biztosítanunk!

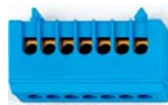
Sorkapocs-blokk többpotenciálú



Például egy elosztóban a betáplálás szétosztása sínekre. Figyeljük meg! Potenciálonként most 4 kivezetés. (max.  $25\text{mm}^2 > \sim 100\text{A}$ )

Figyeljük meg, minden potenciál azonos számú kivezetéssel!

Sorkapocs-sín egypotenciálú



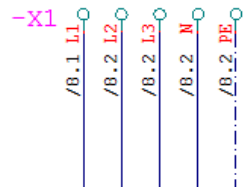
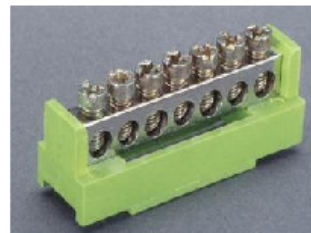
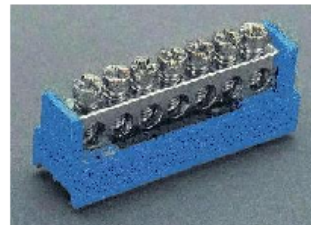
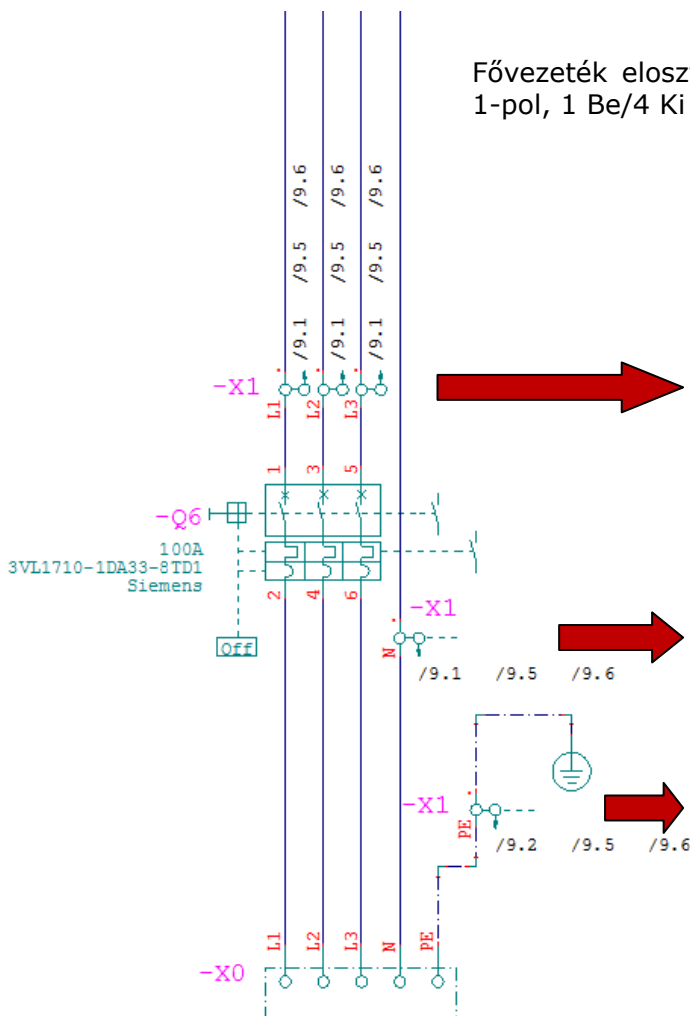
Gyakorlatilag egy sok furattal és csavarral ellátott réz áramvezető sín potenciálok közösítésére, elosztására. Néhány gyártónál 1m hosszú vásárolható és műanyag tartóelemekkel szerelősínre vagy szerelőlapra rögzíthető. Általában N és PE vezetékhez...

Nézzünk egy példát!

Lap: 8

Lap: 9

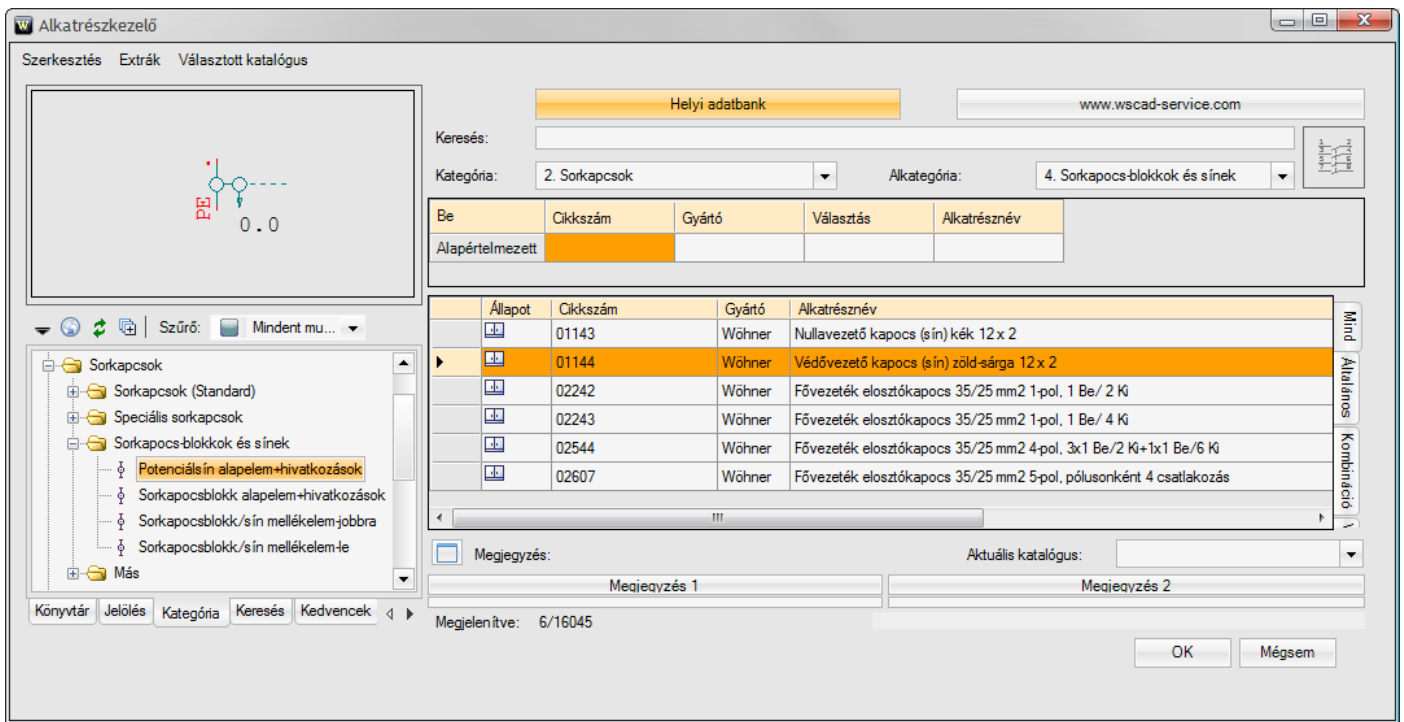
Fővezeték elosztókapocs 35/25 mm<sup>2</sup>  
1-pol, 1 Be/4 Ki



Nullavezető kapocs (sín) kék

Védővezető kapocs (sín) zöld-sárga

A megfelelő szimbólumok és anyagadatok megtalálhatók a WSCAD Suite-ban.



A fenti példában szereplő Wöhner alkatrészeket Magyarországon a Schrack Technik forgalmazza!

## Lásd még

- Szétosztott sorkapcsok